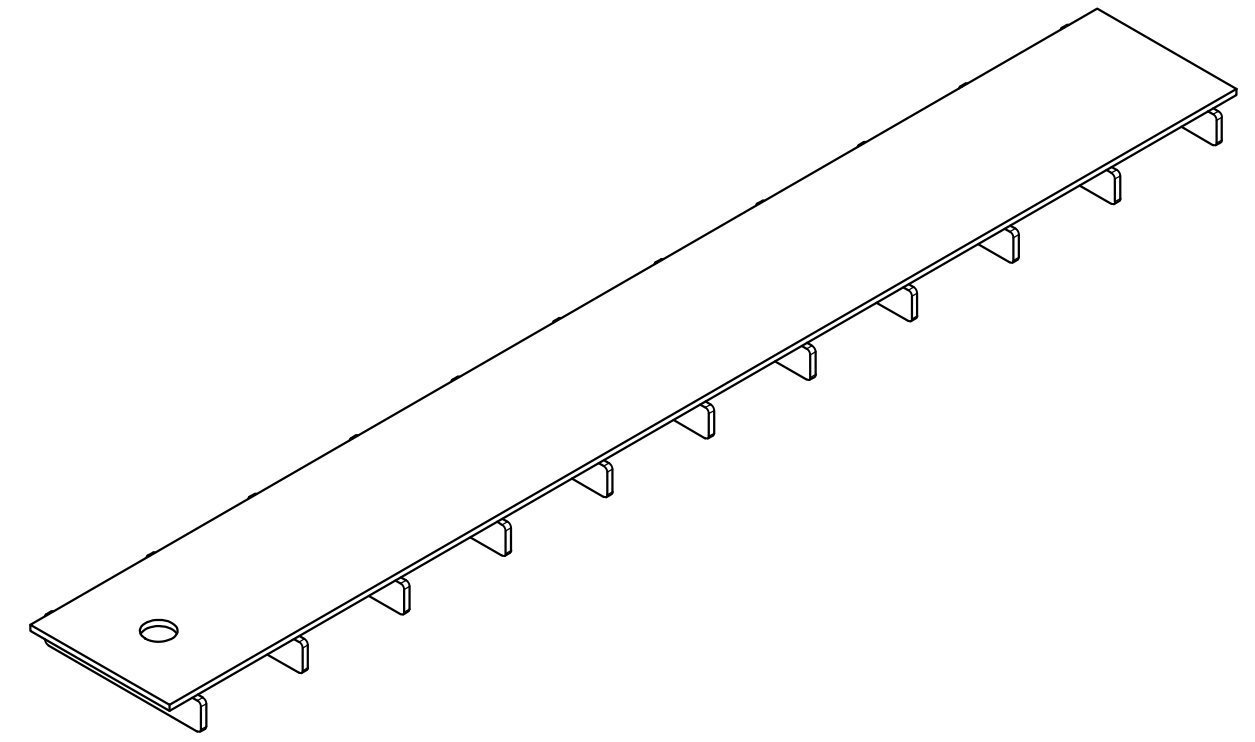
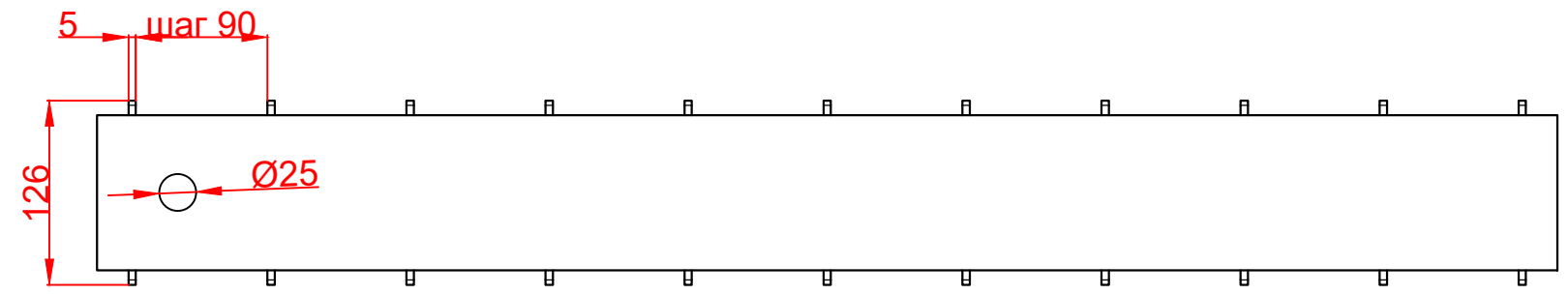
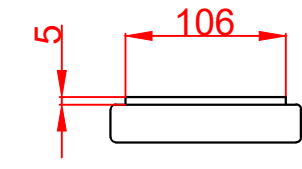
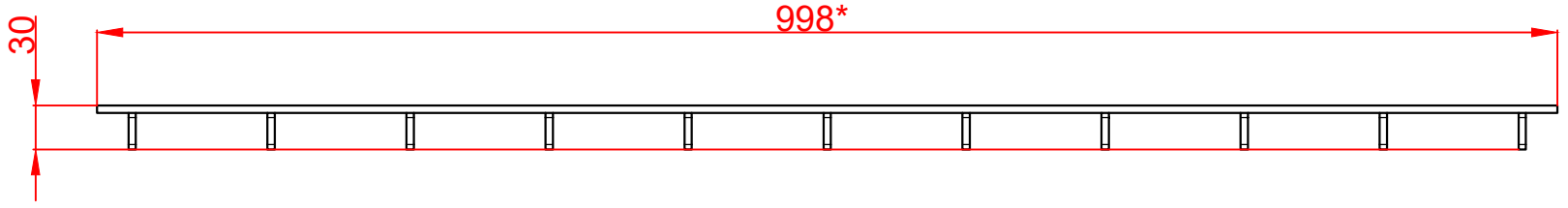


Количество	1 шт
Материал	AISI 304/316
Общий допуск	±2 мм
Примечания	* - размеры корректируются по проекту



Справ. №	
Подп. и дата	
Инд. № дубл.	
Взам. инв. №	
Подп. и дата	
Инд. № подл.	

					Арт.RSPR100NS04			
Изм.Лист	№ докум.	Подп.	Дата		Решетка пластинчатая SteeProm 100	Лит.	Масса	Масштаб
Разраб.								1:5
Пров.								
Т. контр.						Лист 1	Листов 1	
Н. контр.					Нержавеющая сталь			
Утв.								

Копировал

Формат А3